



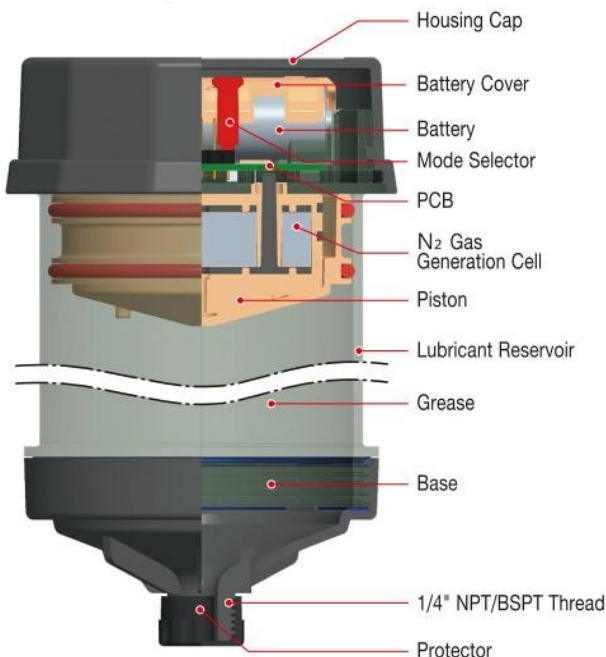
Opis

PulsarLube E, jednorazowa, punktowa smarownica z napędem elektrochemicznym, do wyboru pojemności 60, 120 lub 240ccm. Działanie oparte na reakcji zachodzącej w elektrolicie, wzbudzonej przy pomocy energii z wewnętrznej baterii, produktem reakcji jest obojętny Nitrogen(N₂) napędzający tłok smarownicy. Do wyboru mamy 5 trybów dozowania: 1, 3, 6, 9 lub 12 m-cy. PulsarLube E oferuje szerokie zastosowanie we wszelkich aplikacjach przemysłowych, przewencyjne dostarczanie dokładnie ustalonych ilości smaru dzięki intuicyjnemu interfejsowi zapobiega awariom i redukuje koszty serwisu maszyn.

Zalety

- Redukcja kosztów
- Łatwe ustawienia cyklu pracy
- Montaż nie wymaga użycia narzędzi
- Możliwość zatrzymania i wznowienia pracy
- Przeźroczysta obudowa, widoczny poziom smaru
- Dzięki zastosowaniu do napędu tłoka Hydrogenu większy zakres temperatur w jakich może pracować smarownica.

Specyfikacja



Specifications	Description
Gas Type	Nitrogen (N ₂) gas
Gas Generating Method	Electrochemical
Grease Capacity	60, 120, 240cc
Housing Design	Transparent plastic
Operating Temp Range	-20°C~55°C (-4°F~131°F)
Operating Pressure	Max. 5kgf/cm ² (70psi)
Remote Installation	Up to 1m (3ft) using a 8mm (5/16") O.D. tube
Available Dispensing Periods	1, 3, 6, 9 & 12 months
Product Size	60cc : Ø77mm (3.03") × 92mm (3.62") 120cc: Ø77mm (3.03") × 112mm (4.41") 240cc: Ø77mm (3.03") × 157mm (6.18")
Certifications / IP code	ATEX / CE / UL / IP65
Packaging	10 Units/Case

NOTE Technical information is subject to change without prior notice.

Dzienne dawki smaru

Dispensing Period	Dispensing Volume		
	60cc	120cc	240cc
1 Month	2,00cc/day	4,00cc/day	8,00cc/day
3 Month	0,67cc/day	1,33cc/day	2,66cc/day
6 Month	0,33cc/day	0,67cc/day	1,33cc/day
9 Month	0,22cc/day	0,44cc/day	0,89cc/day
12 Month	0,17cc/day	0,33cc/day	0,67cc/day

Dzienne dawki w tabeli mogą różnić się od rzeczywistego zużycia smaru, zależy ono od typu łożyska lub innego smarowanego połączenia oraz od temperatury otoczenia w jakim pracuje smarownica

Rodzaje wypełnień

Refer to following information of available lubricants carefully selected for Pulsarlube products. Please choose the proper lubricant for your specific application. If further information is required, please contact your local supplier or manufacturer.

Grease	Application	Description
PL1	Multi Purpose	High Performance NLGI 2 grade
PL2	Heavy Duty	Excellent Heavy Duty NLGI 2 grade with high viscosity base fluids and additional load carrying capacity
PL3	High Speed	High Performance NLGI 1 grade for high speed applications (over 3,000 rpm or high DN value)
PL4	H1 Food Grade	USDA H1 NLGI 2 grade for applications where a food grade product is required
PL5	High Temperature	Fully Synthetic High Performance NLGI 2 grade with oxidation stability for high temperature use
PL6	Multi Purpose MoS ₂	High Performance grade with MoS ₂ for better EP and load carrying capacity
PL7	Low Temperature	Fully Synthetic NLGI 1 grade, for extreme low temperature applications

NOTE OEM filling is available upon request under special terms and conditions. Please contact your local distributor or manufacturer.

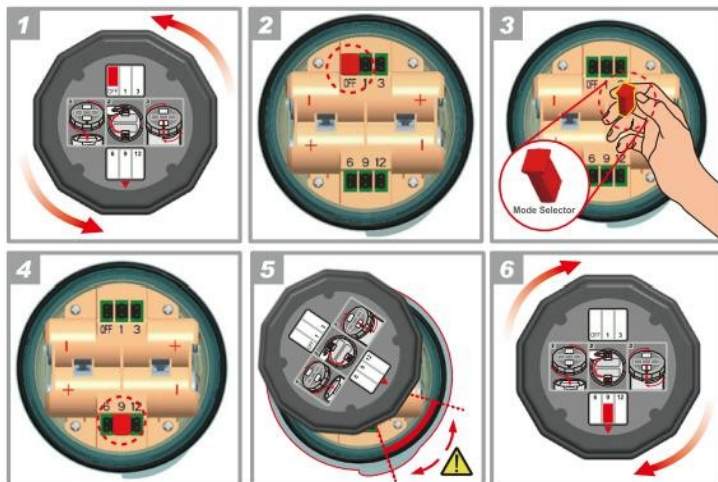
Zalecenia montażowe

UWAGA! Pulsarlube E przeznaczony jedynie do smarowania pojedynczych punktów. Nie używać w systemach wielopunktowych. Należy pamiętać aby przed montażem smarownic z użyciem nypli, reduktorów oraz przewodów smarnych wypełnić je smarem.



NOTE Please make sure to wipe off the tip of the grease gun with a clean rag before filling your lube line and that the lube line is free of kinks to avoid any possible dispensing delays.

How to set

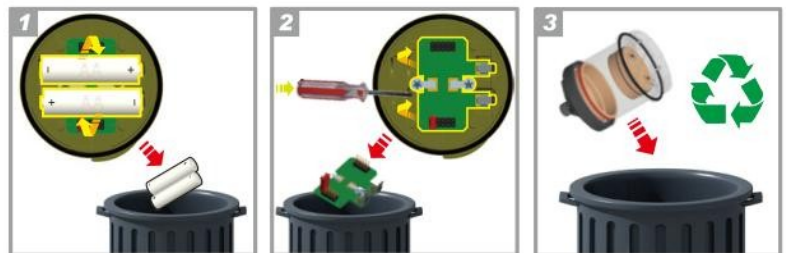


! To lock the Pulsarlube E unit, the ▼ on the housing cap **Must be located** in the area shown above (#5).



PI.Dworcowy 2 , 58-160 Świebodzice
tel.074/66-55-086
biuro@poltech-smar.com
www.poltech-smar.com

How to dispose



Note
Shelf Life and warranty period
The shelf life of each Pulsarlube E unit is 1 year from the date of production, Product warranty is limited to original defects in material and workmanship and will not cover any collateral damage due to mishandling, abuse and /or any other inappropriate use of this product, Warranty period is 1 year from the date of purchase.

How to Order

E60 / PL1
E120 / PL2
E240 / PL3
Grease Type
Lubricator Model (Pulsarlube E, E60: 60cc, E120: 120cc, E240: 240cc Capacity)